



Fiche technique du produit

ROBINIA RB1234



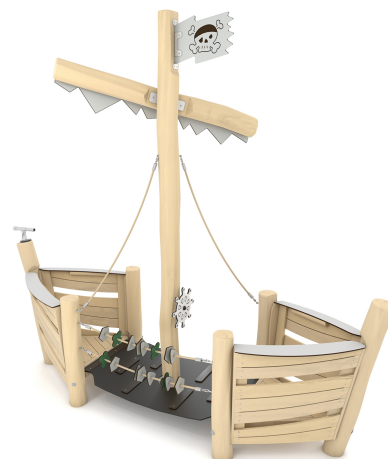
1+



9 Enfants



25,0 m²



Spécification du matériau

- Construction en Robinier - bois d'acacia très durable d'un diamètre de ~ 18 cm sans arêtes vives, résistant aux conditions météorologiques,
- Plates-formes en Robinia - bois d'acacia très durable, résistant aux intempéries,
- Panneaux latéraux en Robinia - bois d'acacia durable sans arêtes vives, résistant aux intempéries
- Télescope en acier inoxydable et plaque en PEHD durable, résistant aux conditions météorologiques,
- Drapeaux / voiles en plaque HPL durable, résistant aux conditions météorologiques,
- Gouvernail en plaque HDPE durable, résistant aux conditions météorologiques,
- Éléments en plaque HDPE durable, résistant aux intempéries,
- Pont réalisé en caoutchouc de première qualité et certifié avec renfort textile,
- Cordes en acier recouverts d'une tresse de polypropylène, connectées entre elles par des éléments en plastique durable, en acier inoxydable ou en aluminium,
- Chaînes en acier inoxydable calibrées, empêchant le piégeage des doigts,
- Vis recouvertes de capuchons en plastique et / ou de vis en acier inoxydable,



adapté à l'handicap



accès aisé



intégration



Développement intellectuel



la manipulation



vue



pensée



Développement physique



cache



2
nombre de tours



3
nombre d'éléments interactifs

Fiche technique du produit

ROBINIA RB1234

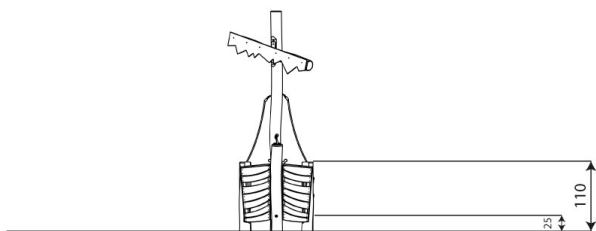
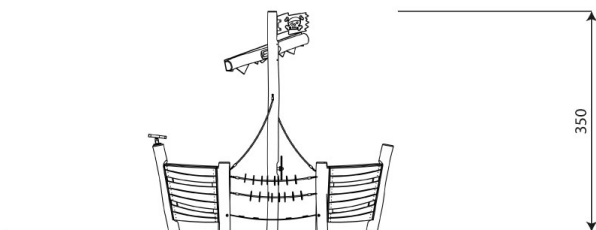
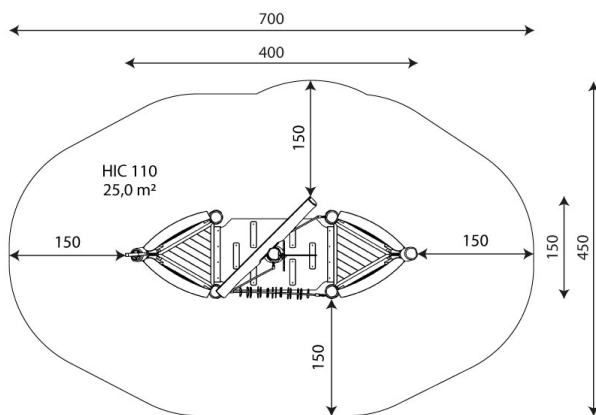
Données du produit

| | |
|---|---------------------|
| Longueur | 400 cm |
| Largeur | 150 cm |
| Hauteur totale | 350 cm |
| Groupe d'âge | 1+ années |
| Nombre d'utilisateurs | 9 Enfants |
| Zone de sécurité | 25,0 m ² |
| Hauteur de chute libre | 110 cm |
| La hauteur de la plateforme | 25 cm |
| conformément à la norme EN | 1176-1:2017 |
| pois de la pièce la plus lourde | 104 kg |
| dimensions de la pièce la plus importante | 450x18x18 cm |
| disponibilité des pièces de rechange | oui |
| durée d'installation | 4 h |

Les données sont susceptibles d'être modifiées sans préavis.

Information complémentaire

- équipement adapté aux personnes handicapées; destiné aux plaines de jeux publics;
- l'équipement dispose d'un certificat délivré par une entité accréditée ou d'une déclaration de conformité;
- pas d'arêtes vives ou de fentes qui pourraient présenter un risque de secousses de la tête, des doigts ou de toute autre partie du corps;
- fixation sur surface plane, 100/80/70/60 cm d'épaisseur;
- le rendu est pour référence seulement, l'apparence réelle de l'équipement et sa couleur peuvent varier;



Garantie

30

Garantie 30 ans - Résistance structurelle des composants en acier et en acier inoxydable

15

Garantie de 15 ans - Défaillance structurelle de l'acier et de l'acier inoxydable, pour les équipements dynamiques

10

Garantie de 10 ans - Défaillance structurelle des composants en polyéthylène haute densité et stratifiés haute pression

5

Garantie de 5 ans - Corrosion de l'acier inoxydable et des composants galvanisés à chaud et à froid; contre les scolytes et la pourriture en cas d'éléments de structure en bois

Informations détaillées sur la fiche de garantie

